



# Cambio de arquitectura en CATNIX



Maria Isabel Gandía Carriedo  
CSUC/CATNIX

27º Foro ESNOG  
Matadero Medialab, Madrid, 16-11-2021



## ¿Por qué cambiar de conmutadores?

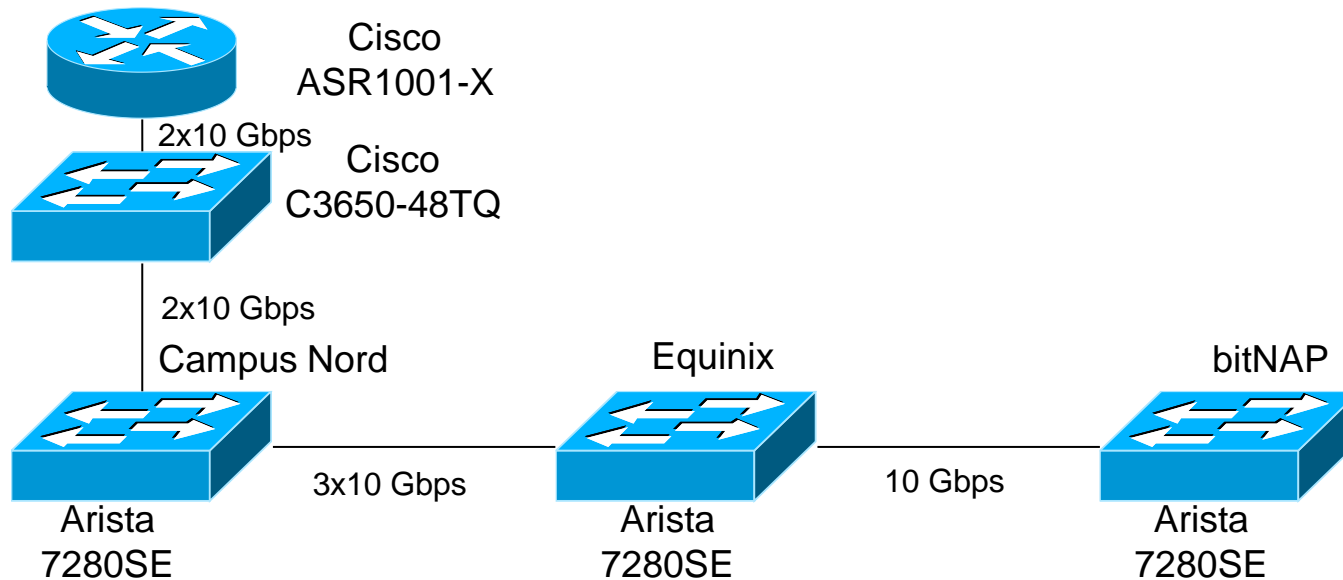
### ✓ Peering:

- Estaban llegando al final de su vida útil (EoL 22-06-2022).
- Ampliar número de puertos 100 Gbps y 10 Gbps.
- Renovar la tecnología de los puertos 100 Gbps.

### ✓ Servicios:

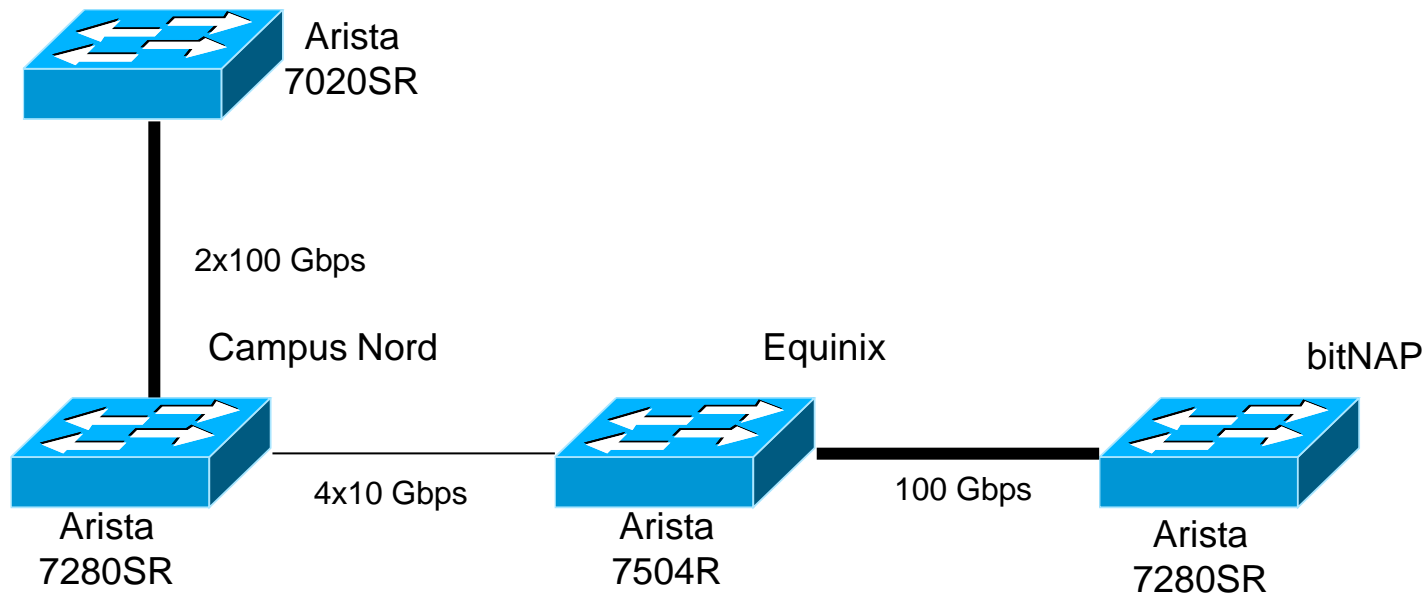
- Escalabilidad: puertos, capacidades, capacidad de conmutación.
- Consolidar routing y switching en un solo equipo.

### ✓ Preparar el entorno para su crecimiento y el uso de nuevas tecnologías.



## Nuevos equipos: Arista con Open3S

- ✓ Para todos los equipos:
  - Arquitectura VOQ, deep buffers.
  - Sin sobresuscripción.
- ✓ Peering:
  - Modelo asimétrico: un chasis 7504R (placas a 10 y 100 Gbps) y dos 7280SR.
- ✓ Servicios:
  - 7020SR consolida servicios L2/L3.
- ✓ Arquitectura con EVPN/VXLAN.

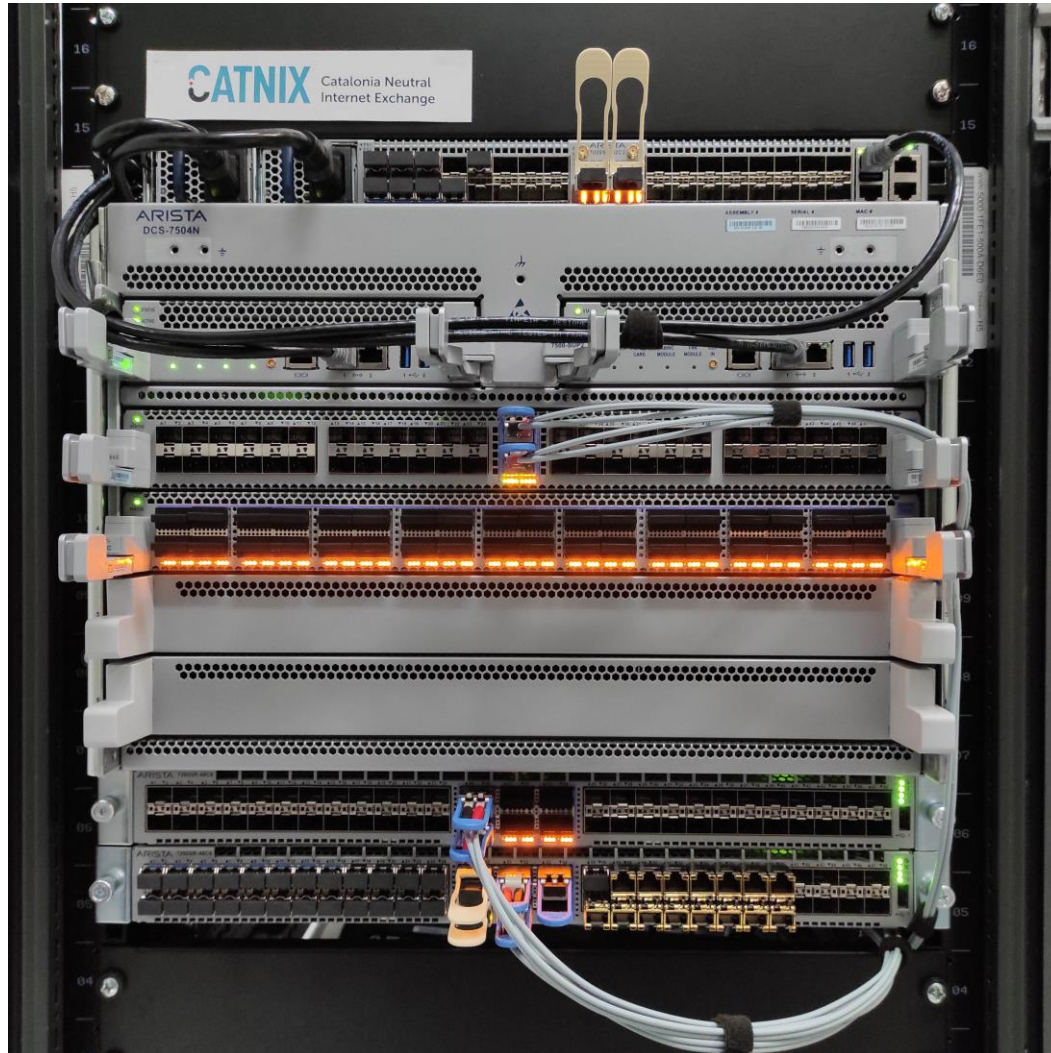


## Evolución de la plataforma de peering

	2016-2021	2021-2026
Modelo	Arista 7280SE	Arista 7504R Arista 7280SR
Capacidad de conmutación	1.44 Tbps	38 Tbps 2,16 Tbps
Sobresuscripción	No	No
Deep Buffers	Sí	Sí (12 GB / 4 GB)
Puertos 10 Gbps	72	576 72
Puertos 100 Gbps	2	144 6

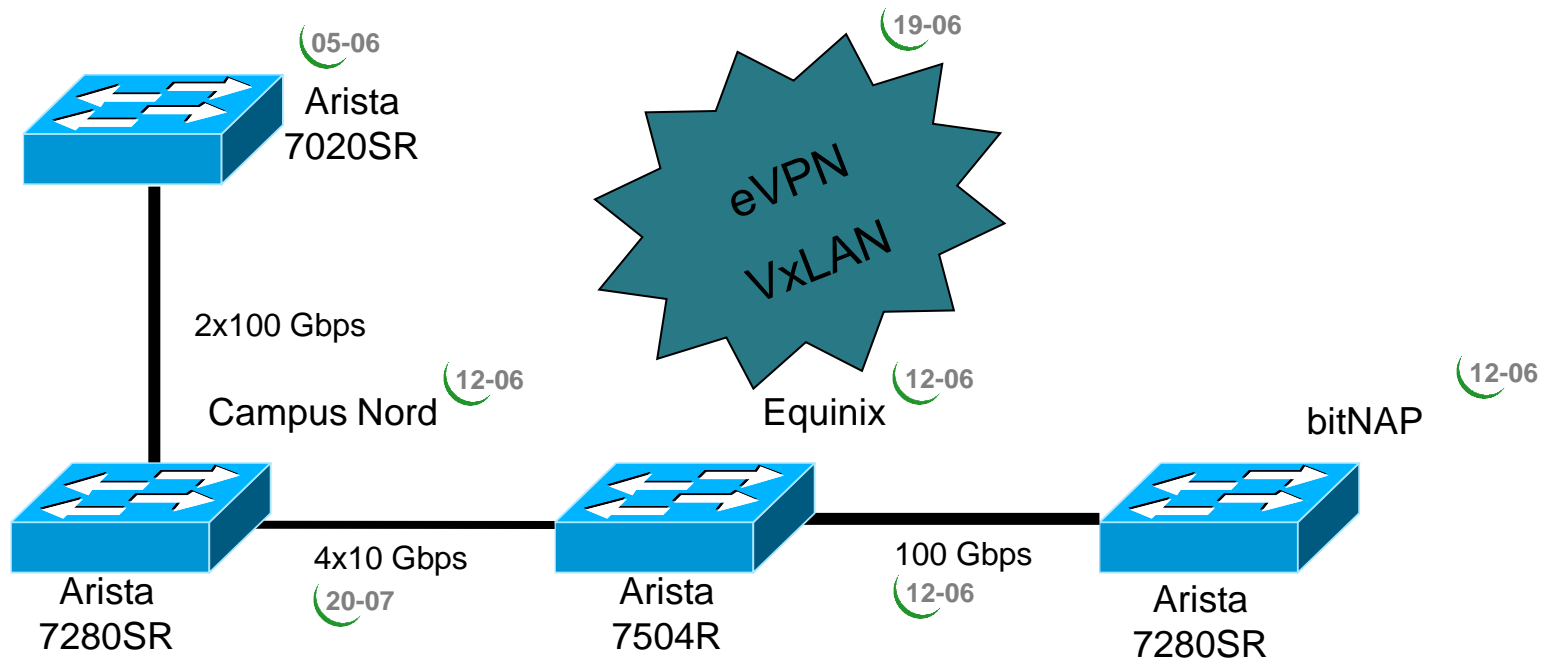


# En el anterior ESNOG...



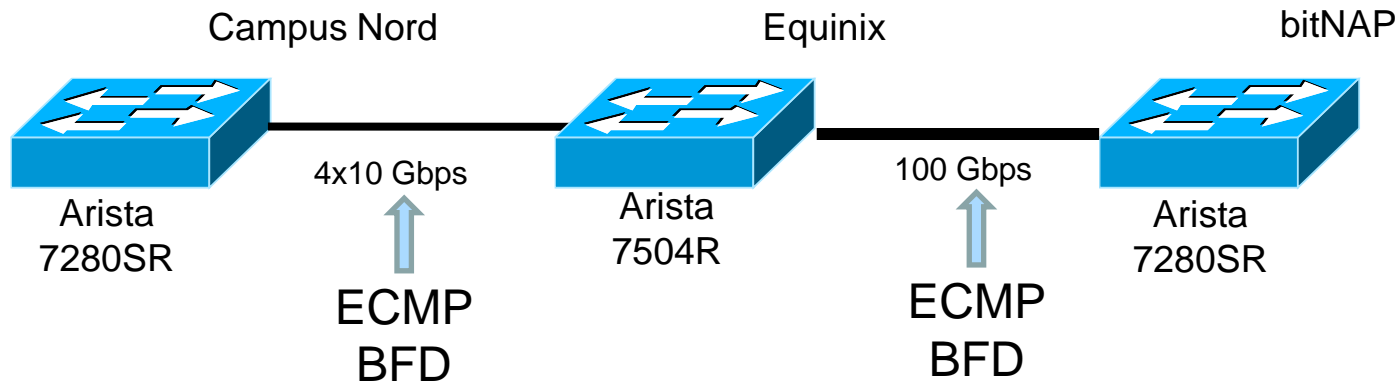
Laboratorio

# Migración en fases



## ¿Por qué pasamos a EVPN/VXLAN con ECMP y BFD?

- ✓ Solución más robusta y escalable:
  - Sin riesgo de bucles involuntarios al desaparecer spanning-tree entre nodos.
  - VxLAN permite multiplicar la capacidad de creación de VLANs.
  - Permite aumentar el número de nodos y los enlaces entre ellos de forma transparente.
- ✓ Distribución uniforme de la carga entre nodos:
  - ECMP permite distribuir la carga uniformemente.
  - BFD permite redistribuir la carga en milisegundos.
- ✓ Arquitectura probada en otros IX.
- ✓ Gestión sencilla, basada en standards.
- ✓ No ha afectado a la latencia.



- ✓ Debajo hay un linux (bash):
  - Útil para hacer troubleshooting.
  - En conexión directa con el CLI (por ejemplo: /usr/bin/Cli -c “show interfaces description | include CATNIX”).
  - Útil para guardar y ejecutar scripts.
- ✓ Se pueden crear alias para la ejecución de scripts o comandos.
- ✓ Se pueden ejecutar scripts o comandos basados en algún evento.
- ✓ <https://www.arista.com/en/um-eos/eos-command-line-interface-cli>
- ✓ Los equipos guardan automáticamente un show tech cada hora (<https://eos.arista.com/how-to-store-and-view-previous-contents-of-show-tech-support/>).





Consorti de  
Serveis Universitaris  
de Catalunya

**¡Gracias por vuestra atención!**



El Punto Neutro de  
Internet en Catalunya

[mariaisabel.gandia@csuc.cat](mailto:mariaisabel.gandia@csuc.cat)

**30**

ANYS

AL SERVEI DE  
LA UNIVERSITAT  
I LA RECERCA